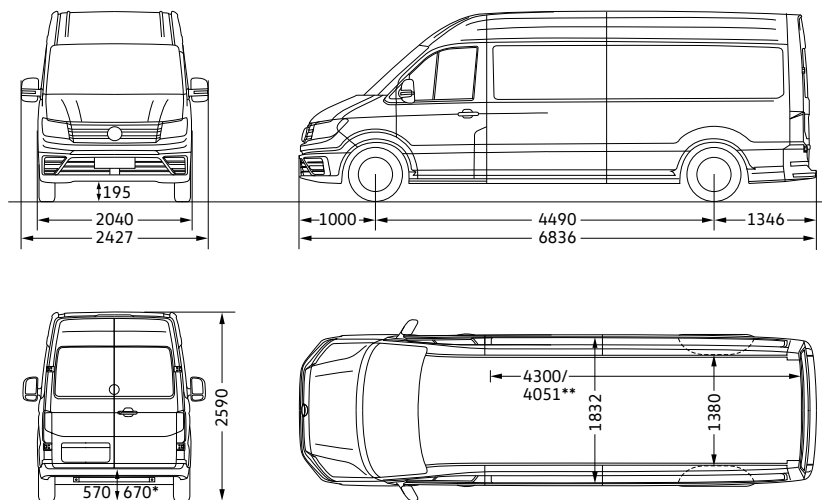


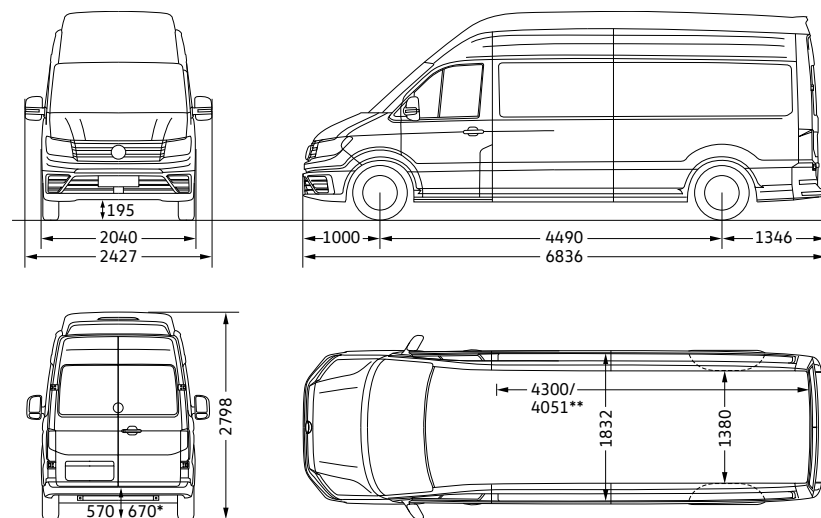
Dimensioni.

Crafter 35 furgone Passo Lungo Tetto Alto L4H3



*Valore valido per 4MOTION e trazione posteriore ruote singole.
 **Lunghezza del vano di carico, max. (misurata al pianale)/min.

Crafter 35 furgone Passo Lungo Tetto Super Alto L4H4



*Valore valido per 4MOTION.
 **Lunghezza del vano di carico, max. (misurata al pianale)/min.

Vano di carico, altezza (mm), trazione anteriore/4MOTION/trazione posteriore ruote singole	1.961/1.861/1.861	Vano di carico, altezza (mm), trazione anteriore/4MOTION	2.189/2.089
Vano di carico, volumetria (m ³), trazione anteriore/4MOTION/trazione posteriore ruote singole	14,4/13,6/13,6	Vano di carico, volumetria (m ³), trazione anteriore/4MOTION	16,1/15,3
Porta laterale scorrevole, larghezza x altezza (mm):		Porta laterale scorrevole, larghezza x altezza (mm):	
- Trazione anteriore	1.311 x 1.822	- Trazione anteriore	1.311 x 1.822
- 4MOTION e trazione posteriore ruote singole	1.311 x 1.722	- 4MOTION e trazione posteriore ruote singole	1.311 x 1.722
Porte posteriori a battente, larghezza x altezza (mm)		Porte posteriori a battente, larghezza x altezza (mm)	
- Trazione anteriore	1.552 x 1.840	- Trazione anteriore	1.552 x 1.840
- 4MOTION e trazione posteriore ruote singole	1.552 x 1.740	- 4MOTION e trazione posteriore ruote singole	1.552 x 1.740